



BERATUNG - PLANUNG - MONTAGE - VERTRIEB

REGATHERM

F U S S B O D E N H E I Z U N G

Das kleine Handbuch

**Ein gutes Gefühl,
von Anfang an.**

Willkommen bei REGATHERM
Schön, dass Sie da sind!



In unserer Broschüre stellen wir uns vor, führen Sie
in unsere Welt der Verlegung und informieren Sie
über alle notwendigen Schritte.

Wer wir sind

Die Firma Regatherm GmbH steht für hochwertige Flächenheizsysteme. Wir entwickeln kundenspezifische Lösungen im Bereich der Fußbodenheizung, Wandheizung und Industriefußbodenheizung.



Was Sie von uns erwarten können

Wir unterstützen Sie in der Planung und
Ausführung der Flächenheizung
Ihres Neubaus, Modernisierung Ihres Heizungsbestandes
oder energetischen Sanierung Ihrer Immobilie.

Sie möchten gerne ein Rundum-Sorglos-Paket?
Wir bieten Ihnen Komplettlösungen vom
Aufmaß bis zum Estrich
nach der erfolgreicher Verlegung Ihrer Fußbodenheizung.



IDEAS

Unsere Leistungen

- **Tackersystem**
bewährt und effizient > ein Klassiker
- **Noppensystem**
flexibel, schnell und effizient
- **Bekotec**
geeignet für flache Aufbauhöhen
- **Trockenbausystem**
Leichtgewicht für Wand und Boden
- **Industriefußbodenheizung**
robuste Heizsysteme für dynamische Belastungen
- **TWIN-FLOOR-System**
Must-have für regulierbare Wärme im ganzen Haus
- **Wandheizung**
thermische Behaglichkeit von allen Seiten
- **Clima-Comfort**
in Kombination mit einer Wärmepumpe
besonders energiesparend



So einfach kann es sein:

#1

Sie wünschen sich eine **Flächenheizung**
und möchten Ihr Projekt angehen



#2

Sie informieren sich über **Fachbetriebe**
und entscheiden sich für **Regatherm**.



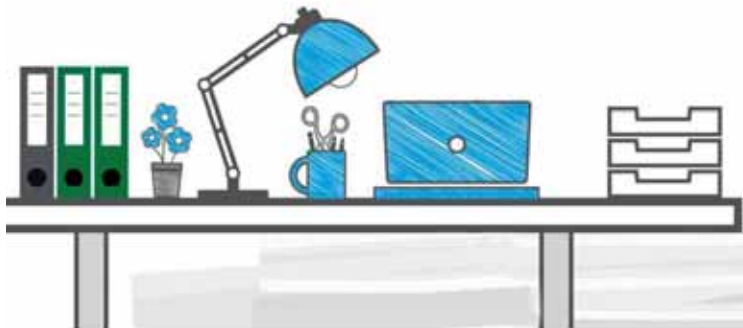
#3

Wir **beraten** Sie und schauen uns
Ihre Gegebenheiten **vor Ort** an.



#4

Es folgt eine zügige Angebotserstellung
und Heizlastberechnung.



#5

Nach der **Auftragserteilung, koordinieren**
wir die zeitliche Abfolge.



#6

Nun ist es so weit. Die **Regatherm Mitarbeiter** verlegen **sauber und zügig** die Flächenheizung.




#7

Wir sind fertig, wenn **Sie zufrieden** sind.

Mit **Sicherheit**:
Nach **anerkannten Regeln der Technik**
gültige **DIN-Normen**
Termingerecht und **kompetent**





Nachhaltigkeit
zieht sich durch unsere Arbeit
wie ein roter Faden.

↑ Shift

Dies bedeutet für uns, neben der Verantwortungsethik unserer Unternehmensführung, täglich qualitative Arbeit abzuliefern, als auch nach getaner Arbeit eine fachmännische Entsorgung der Verpackung und der Restmaterialien vorzunehmen. Wir tragen Sorge, dass die restlichen Artikel erneut in den Herstellungskreislauf zurückgeführt werden. Hierfür arbeiten wir eng mit der Produktion zusammen.

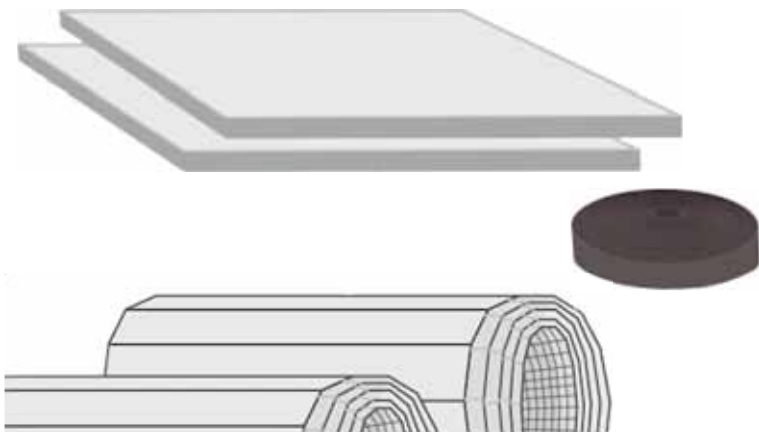


Qualitätsmerkmal

Sie erhalten Materialien in **besten Qualität**. Sowohl in unserem **Online-Shop** www.regatherm-daemmstoffe.de als auch in der Verlegung verwenden wir ausschließlich Artikel in höchster Qualität. **Made in Germany**.



regatherm-daemmstoffe.de



Wir arbeiten stets mit dem hohen Anspruch, unsere Leistungen auf **höchstem Niveau** abzuschließen. Unser fachliches Wissen ist die Basis hierfür, regelmäßige Schulungen sind nötig um **up-to-date** zu bleiben.

Neue Richtlinien und DIN-Normen, neue Erkenntnisse und **anerkannte Regeln der Technik** fließen in unsere tägliche Arbeit ein. Unsere fachliche Leistung ist ein weiteres Qualitätsmerkmal für die effektive und effiziente Einbringung einer Flächenheizung.



Innovative Ideen

Neue Wege finden und begehen. Wir haben ein System entwickelt, welches die Temperatur der Anbindeleitungen im Bereich des Heizkreisverteilers optimiert. Nach veralteten Standards werden die Anbindeleitungen in diesem Bereich nicht berücksichtigt!

Das hat sich nun geändert! Mit unserem patentierten **TWIN-FLOOR-SYSTEM** bleibt die Raumtemperatur nun in allen Räumen regulierbar und vor unerwünschter Wärmeabgabe geschützt!



Check-Liste

Eine Übersicht, welche Unterlagen
Sie für eine Flächenheizung benötigen:

1. Wärmeschutznachweis (EnEV)
2. Architektonische Pläne,
optimal inkl. Schnitt des Aufbaus
(alternativ bei Umbauten) Sanierungsstand
3. Informationen zu den geplanten Bodenbelägen
4. Gewünschte Raumtemperatur (erf. für Heizlast)



Die weitere Vorgehensweise

Sie haben keinen EnEV oder möchten nur eine grobe Übersicht der Kosten?

Dann erstellen wir eine Flächenberechnung und planen entsprechend der DIN 11855.

Was passiert nach Übersendung der notwendigen Unterlagen?

Wir erstellen ein Angebot mit der bestmöglichen Art der Flächenheizung für Ihre Gegebenheiten und entsprechend Ihren Wünschen anhand der eingereichten Unterlagen.



Das erwartet Sie nach Erteilung des Auftrags:

Einer unserer Projektleiter vereinbart einen Termin mit Ihnen, um vor Ort Aufmaß zu nehmen.

Sie informieren uns über gewünschte Ausparungen (bspw. Küchenzeile oder Dusche). Wir erstellen alle nötigen Unterlagen, berechnen die genauen Mengen für Ihr Bauvorhaben und informieren Sie über die detaillierten Positionen.

Los geht es

Wir sprechen den Montage Termin mit Ihnen ab.

Sie informieren uns über die Zugangsmöglichkeiten zu Ihrem Bauvorhaben. Das Montage-Team kommt pünktlich zu dem vereinbarten Termin und bringt Ihre Wunsch-Flächenheizung ein.

Das war's

Nachdem Sie zufrieden sind, haben wir unsere Arbeit vor Ort erledigt. Sie erhalten auf Wunsch alle Revisionsunterlagen und natürlich eine Rechnung mit allen detaillierten Positionen per Post oder per E-Mail.

Zeit- und Kostenersparnis

Wir sind spezialisiert auf die Verlegung von Flächenheizungen.

Durch unsere langjährige Erfahrung und routinierte Vorgehensweise profitieren Sie von einer qualifizierten und zügigen Abwicklung.

- ✓ Fachkompetente Beratung
- ✓ Heizlastberechnung nach DIN 12831 oder Schnellauslegung nach DIN 11855
- ✓ Reibungslose Terminkoordination und durchdachte Disposition
- ✓ Effektive Materialplanung durch Aufmaß
- ✓ Saubere und zügige Verlegung
- ✓ Innovative Lösungen zur Kostenersparnis



Estrich

Auf Wunsch geht unser Service auch über die Flächenheizung hinaus und bringen zum Abschluß gerne noch den Estrich mit ein! Wir beraten Sie vor Ort hinsichtlich der Qualität des Estrichs, koordinieren den Termin und überwachen den Prozess.

Alles aus einer Hand!



Referenzen

Unsere Referenzen können wir aus den verschiedensten Bauvorhaben benennen: Mehrfamilienhäuser, Einfamilienhäuser, Praxen, Ladenlokale, Autohäuser, Baumärkte, Berufskolleg, gewerbliche Hallen, Bürogebäude, Logistikzentrum etc.

Eine klassische Referenzliste mit der Auflistung unserer Projekte würde den Rahmen sprengen und wäre doch kein Qualitätsmerkmal.



In über 14 Jahren des Verlegens von Flächenheizsystemen bedeutet dies, dass wir mehr als 4.000 Tage Bauvorhaben bedienen. Nimmt man den Querschnitt aus unseren Objekten von 100 qm Fläche für ein Einfamilienhaus bis zu 50.000 qm für ein Logistikzentrum, verlegten wir in dieser Zeit ca. 2,7 Millionen qm Fläche.

Und dennoch überzeugen wir lieber mit unserer Qualität als mit der Quantität vergangener Projekte. Überzeugen auch Sie sich von unserer Qualität und nehmen Sie Kontakt mit uns auf.



Fakten

Gründungsjahr: 2007

Umfirmiert als GmbH: 2014

Weiterempfehlungsquote unserer Kunden: 92%

Die Frauenquote in der Managerebene: 50%

Patent für das TWIN-FLOOR-SYSTEM: 2016

Regatherm Eigenprodukte: 2016

Marken-Branding: 2016



3 Logistikzentren

Logistikzentrum I:
Sittarder Str. 36, 41748 Viersen

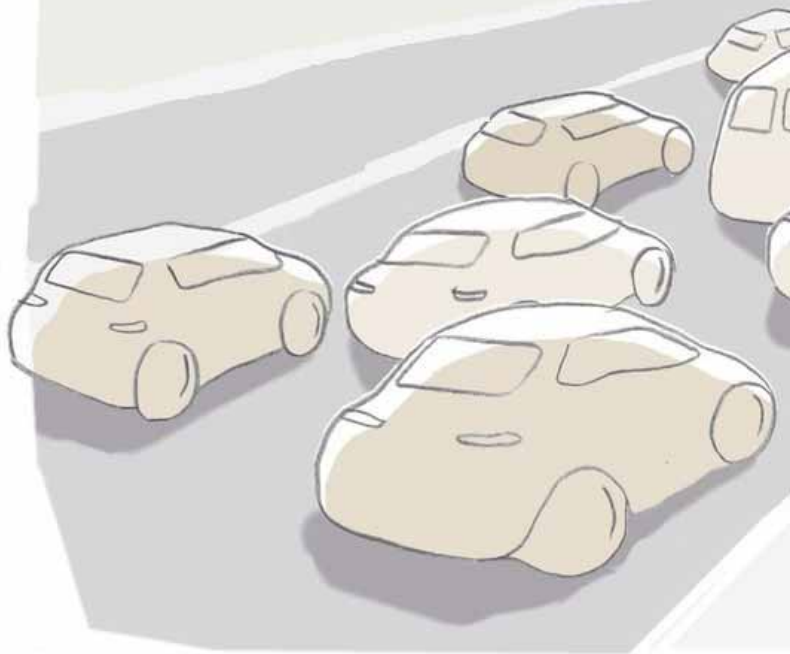
Logistikzentrum II:
Sittarder Str. 34, 41748 Viersen

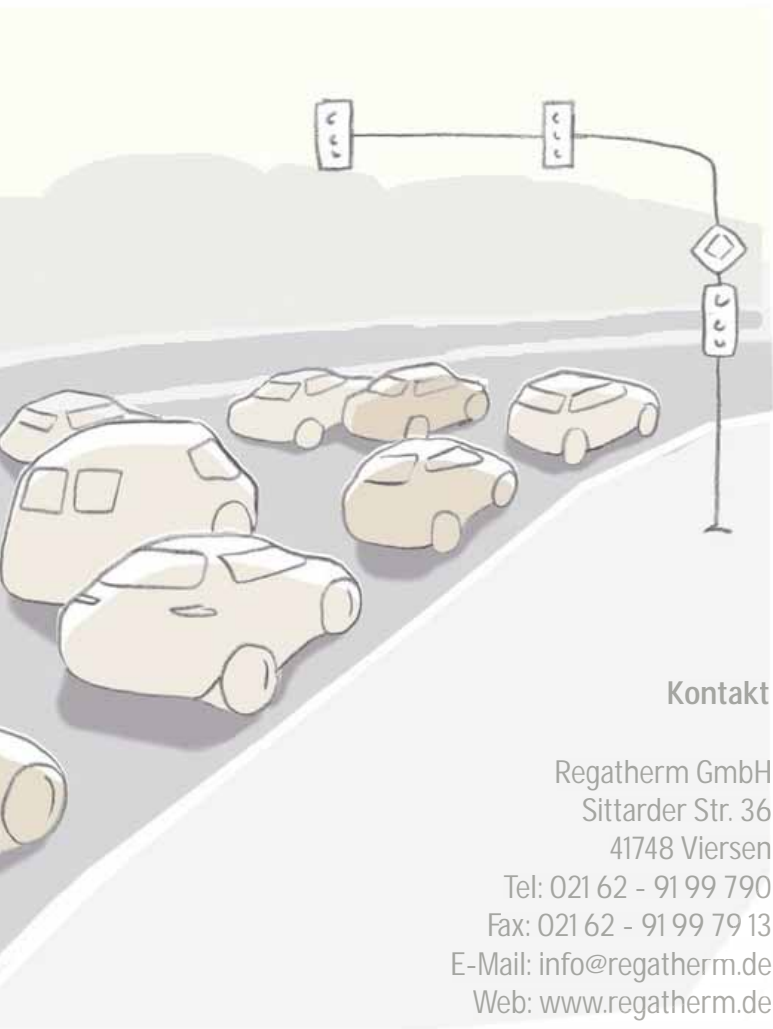
Logistikzentrum III:
Feldstr., 41749 Viersen



Der Weg zu uns

Wir freuen uns auf Ihre Anfrage!





Kontakt

Regatherm GmbH

Sittarder Str. 36

41748 Viersen

Tel: 021 62 - 91 99 790

Fax: 021 62 - 91 99 79 13

E-Mail: info@regatherm.de

Web: www.regatherm.de



regatherm.de



regatherm-daemmstoffe.de



[Unsere Leistungen](#)



[TWIN-FLOOR-System](#)

Auf eine gute Zusammenarbeit